

Montagehandleiding  
**Verano St. Tropez V360**

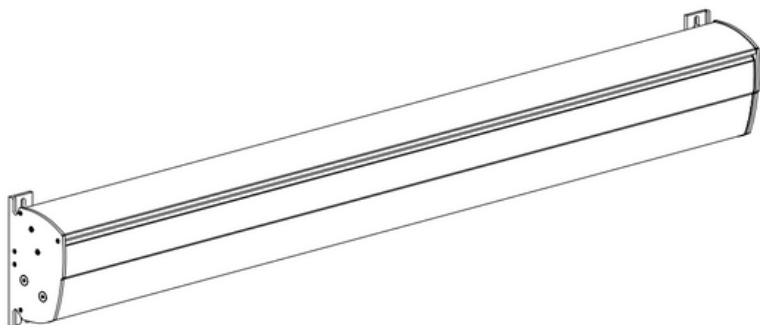


### Inhoudsopgave

	Pagina
Inhoud verpakking	2
Benodigd gereedschap	2
Specificaties	3
Belangrijk voor het monteren	4
1. Montage muursteunen	5
1.1 Aftekenen muursteunen	5
1.2 Boren van de gaten	6
1.3 Boren van het bedieningsgat	6
1.4 Extra muursteunen bij zwakke muur	6
2. Montageschermen	7
2.1 Plaatsen van het scherm	7
2.2 Borgen van het scherm	7
3. Elektrisch wandbediening	8
3.1 Aansluiten van een wandbediening	8
3.2 Standaard fabrieksinstellingen	8
4. Afstandbediening	9
4.1 Aansluiten van de afstandsbediening	9
5. Hellingshoek	9
5.1 Standaard fabrieksinstelling	9
5.2 Afstellen hellingshoek	9
6. Voorlijst	10
6.1 Afstellen voorlijst	10
7. Volant	11
7.1 Plaatsen van de volant	11
8. Plafondmontage	12
8.1 Montage plafondbeugels	12
Informatie voor de eindgebruiker	13

### Inhoud verpakking

1. knikarmscherm \*
2. bediening
  - a. handbediening: draaistang
  - b. elektrisch: schakelaar + stekker
  - b. afstand bediend: afstandsbediening + stekker



\*afgebeeld scherm is elektrisch

### Benodigd gereedschap

- boormachine
- steenboor 10/14 mm
- kruiskopschroevendraaier
- steeksleutel 10/13/17
- inbussleutel set
- ratel met verlengstuk, dop 10/17 mm
- rolmaat
- waterpas
- potlood

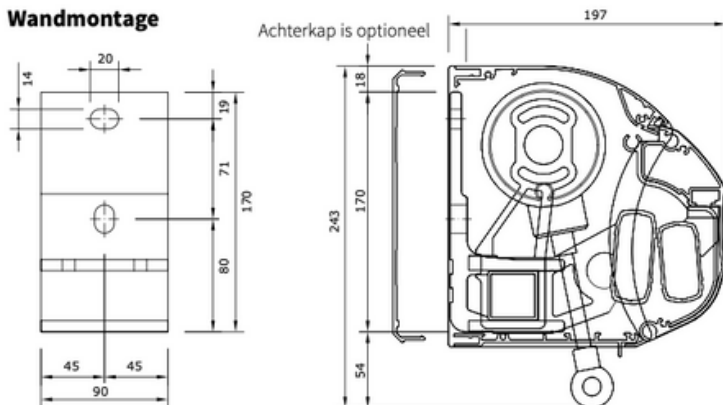
Ingeval van elektrische bediening:

- Kniptang
- platte schroevendraaier

## Specificaties V360 St. Tropez

Afmetingen in mm

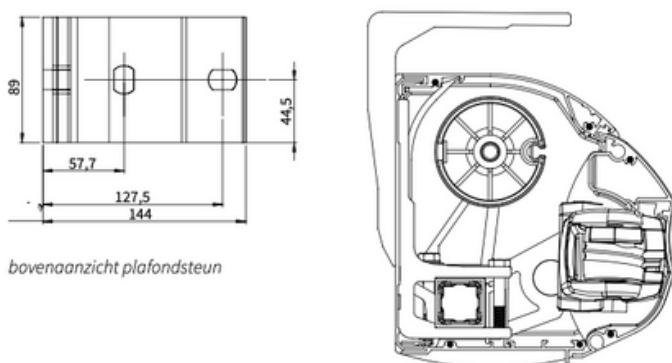
### Wandmontage



vooraanzicht muursteun

schermdoorsnede

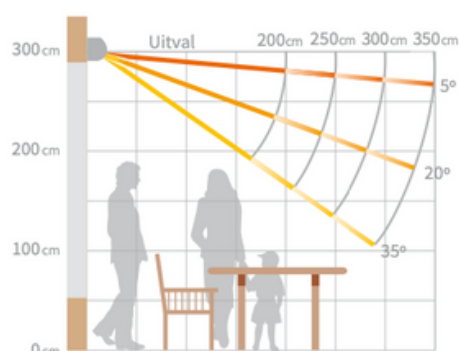
### Plafondmontage



bovenaanzicht plafondsteun

schermdoorsnede

### Uitval



### Minimale breedte per doekuitval

Uitval [mm]		Handbediening [mm]	Elektrische bediening [mm]
1500	2-Armen	2060	2040
2000	2-Armen	2620	2610
2500	2-Armen	2850	2800
3000	2-Armen	3380	3330
3500	2-Armen	3870	3820
2500	3-Armen	4250	4200
3000	3-Armen	5050	5000
3500	3-Armen	5780	5730
2500	4-Armen		5600
3000	4-Armen		6660
3500	4-Armen		7640

### Muursteunen schema

Type doek	Doek lengte [mm]	Uitval [mm]	Breedte [mm]										Benodigd aantal muursteunen					
			2500	3000	3500	4000	4500	5000	5500	6000	6500	7000	8000	9000	10000	11000	12000	
Dickson	1700	1500	2	2	2	3	3	3	4	4	4	5	5	6	6	7	8	
Dickson	2200	2000		2	2	3	3	3	4	4	5	5	6	6	7	7	8	
Dickson	2700	2500			2	3	3	4	4	5	5	6	7	7	7	8	8	
Dickson	3200	3000				3	3	4	4	5	5	6	7	7	8	8	8	
Dickson	3500	3500					4	4	4	5	5	6	7	7	8	8	8	

### Belangrijk vóór het monteren

#### Algemene waarschuwing

Als u het zonnescherm zelf monteert, is dat voor uw eigen risico. Gebruik deze instructie slechts als een hulpmiddel en alleen bij montage van dit specifieke zonnescherm. Mocht u er zelf niet uitkomen, dan kunt u altijd kiezen voor professionele montage. Het montageteam van uw zonnescherm dealer staat graag voor u klaar.

#### Pas op voor beschadigingen

Gebruik geen mes of ander scherp voorwerp bij het openen van de verpakking. De inhoud zou beschadigd kunnen raken. Leg de inhoud op een zachte ondergrond. Pas op wanneer u gaat boren. Vallend boorgruis kan beschadigingen veroorzaken.

Controleer of het kozijn of de gevel vlak is.

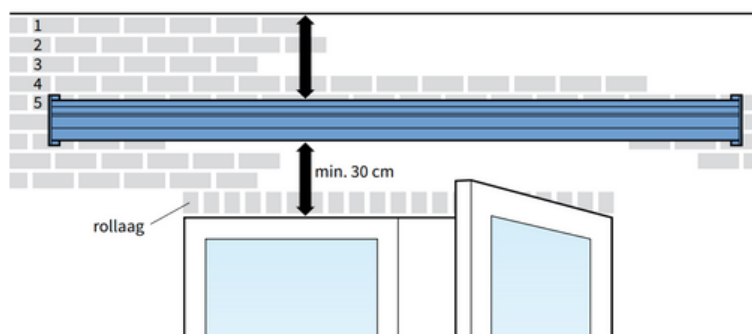
#### Controleer de montagehoogte

Controleer of u voldoende montagehoogte op uw gevel heeft om het scherm te plaatsen. Boven de muursteen (montagesteun) moeten minimaal 5 rijen stenen zitten om te veel druk op uw gevel te voorkomen. Vooral bij een uitbouw is dit vaak niet het geval. Het is aan te bevelen om het bovenste montagegat midden in (minimaal) de 5e steen van boven te boren.

#### Muurstrips

Indien er minder dan 5 rijen stenen boven de muursteen zitten, moeten muurstrips worden toegepast. Deze strips verdelen de krachten over een groter wandoppervlak indien muren/wanden te zwak zijn. Zie pagina 4 voor uitgebreide instructies.

**Let op!** Zorg ervoor dat er geen montagepunt in de rollaag komt. Dit zijn vaak halve stenen.



#### Openslaande deur

Wanneer het scherm helemaal open is, hangt deze onder een hoek naar beneden. Houd daarom bij openslaande deuren naar buiten minimaal 30 cm tussen het kozijn en het scherm aan. Het is raadzaam het scherm hoger dan 30 cm boven het kozijn op te hangen.

### 1. Montage muurstenen

#### 1.1 Aftekenen muurstenen

Kijk op de achterzijde van het cassettescherm naar de stickers. Zie figuur 1.1.

Twee muursteunen moeten geplaatst worden op de plaats van de stickers.

De overige muursteunen moeten gelijk verdeeld worden tussen de twee buitenste muursteunen.

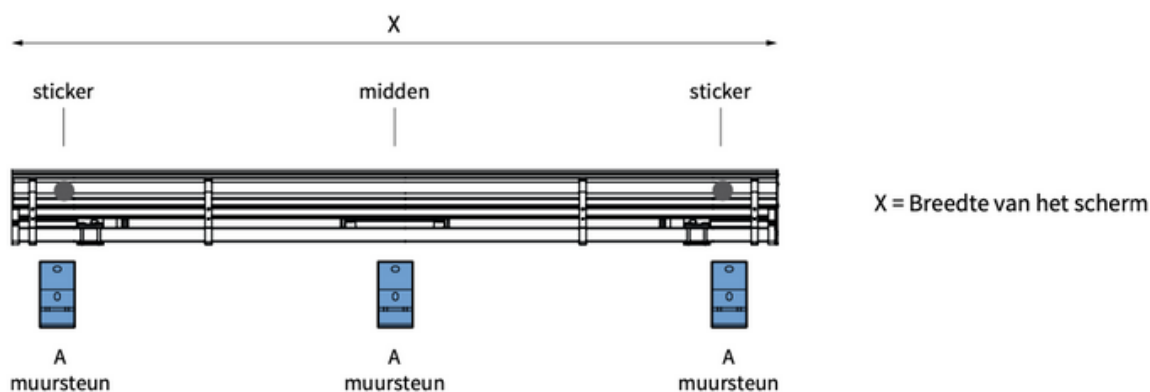


fig. 1.1 Plaats stickers

Teken de boorgaten van de muursteunen (A) af op de muur. Deze dienen, zowel horizontaal als verticaal, waterpas uitgelijnd te worden. Zie figuur 1.2.

Zorg ervoor dat de 2 montagegaten per muursteen in het midden van een steen zitten. Zie figuur 1.3.

Gebruik eventueel een uitlijnkoord.

Bij gebruik van de achterkap dient u de muursteunen ook af te tekenen op de achterkap. Gebruik hiervoor dezelfde maten tussen de muursteunen als dat u ook op de muur heeft gedaan.

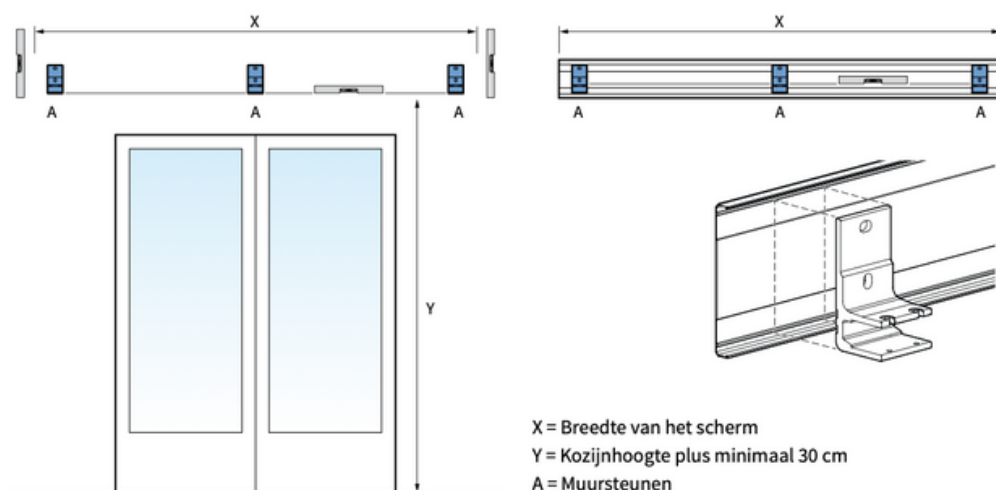


fig. 1.2 Plaatsing muursteunen

### 1.2 Boren van de gaten

Boor de montagegaten. Ons advies is te boren met een 14 mm steenboor als het een muur van beton of steen betreft. Gebruik bijpassende pluggen en bouten van een goede kwaliteit.

Monteer de muursteunen (A) en draai de bouten goed vast. Zie figuur 1.3a.

Bij gebruik van de achterkap, boor de gaten in de achterkap. Monteer de achterkap samen met de muursteunen (A).

Zie figuur 1.3b.

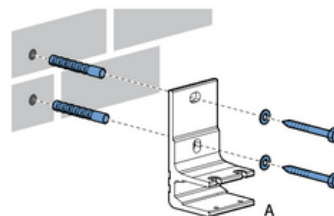


fig. 1.3a Monteren muursteen

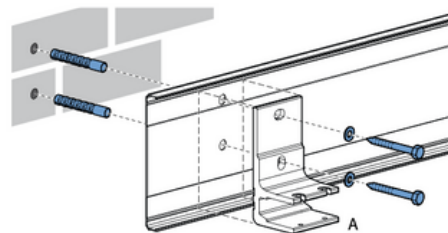


fig. 1.3b Monteren achterkap en muursteen

### 1.3 Boren van het bedieningsgat

Heeft u wandbediening en wilt u deze binnen aansluiten? Meet dan de plaats van het bedieningsgat zorgvuldig uit. Dit is afhankelijk van uw persoonlijke voorkeur en situatie.

Boor met een 10 mm boor naar binnen. Indien u door de muur boort, is het raadzaam een plankje tegen de binnenzijde van de muur te houden om beschadigingen van uw muur te voorkomen.

### 1.4 Extra muurstenen bij zwakke muur

Indien er minder dan 5 rijen stenen boven de montageplaats zitten, moeten extra muursteunen worden toegepast.

Deze extra muursteunen verdelen de krachten over een groter wandoppervlak, zodat de muur of wand meer gewicht kan dragen. Zie figuur 1.4.

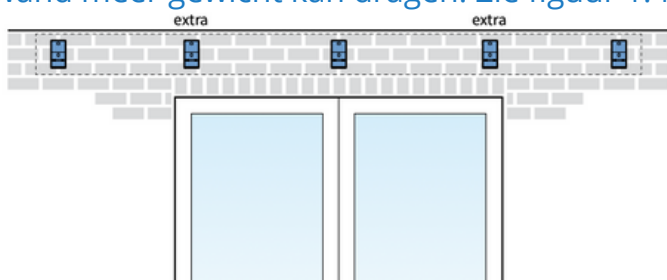


fig. 1.4 Toepassing van extra muursteunen

### 2. Montage scherm

#### 2.1 Plaatsen van het scherm

Hang het scherm in de muursteunen. Zie figuur 2.1 en 2.2.

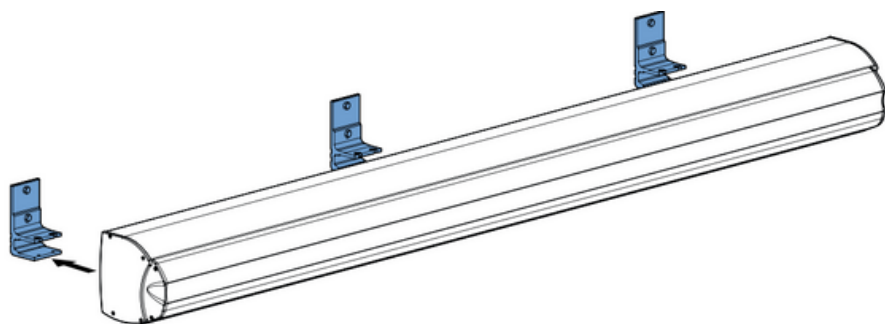


fig. 2.1 Ophangen scherm

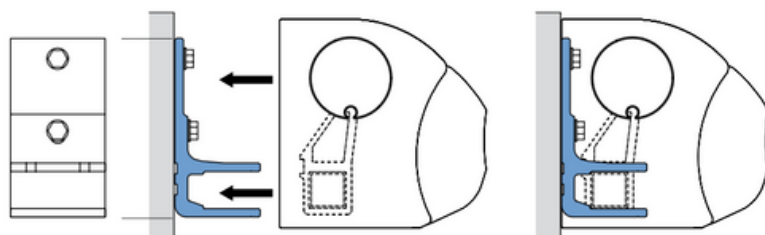


fig. 2.2 Detail muursteun

#### 2.2 Borgen van het scherm

Vergrendel de muursteunen met behulp van de bijgeleverde borgbouten. Zie figuur 2.3. Let op! Het scherm mag nooit geopend worden voordat de borgbouten zijn aangebracht.

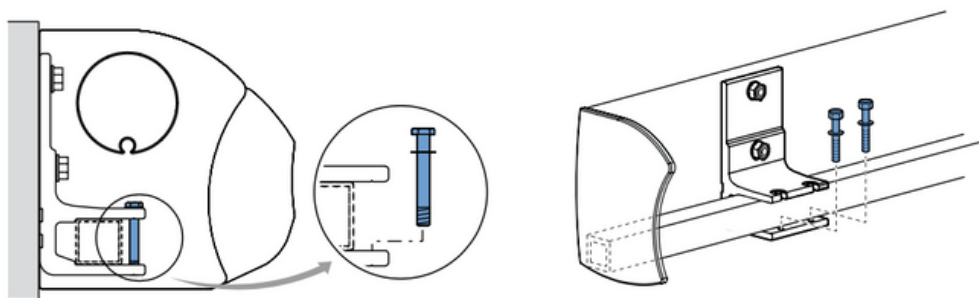


fig. 2.3 Aanbrengen borgbout



### 3. Elektrische wandbediening

#### 3.1 Aansluiten van de wandbediening

1. Controleer de positie van de motor (links of rechts) van buitenaf gezien!
2. Als u de bediening binnen heeft, voert u eerst de kabel door het gat in de muur dat u eerder heeft geboord.
3. Sluit het 4-aderig snoer van de motor en het 3-aderig snoer met stekker aan volgens onderstaand schema.
4. Steek de stekker in het stopcontact.
5. Het scherm is nu aangesloten. Voordat u verdergaat met de installatie, controleert u eerst of het scherm zich correct uitrolt

#### TIP! Kitten van het gat

Bij een elektriciteitsdraad naar binnen raden wij aan het gat waardoor het draad naar binnen gaat dicht te kitten. Dit om te voorkomen dat er vocht naar binnen loopt. Let op! Doe dit zowel binnen als buiten.

#### 3.2 Standaard fabrieksafstelling

De motorbediening is standaard afgesteld. Zie hiervoor de meegeleverde handleiding van de motor en eventuele afstandbediening.

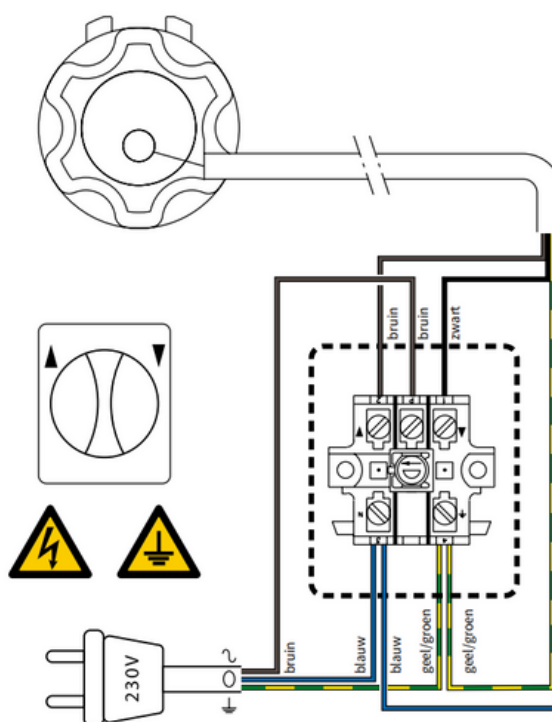


Fig. 2.1 motor links (van buitenaf gezien)

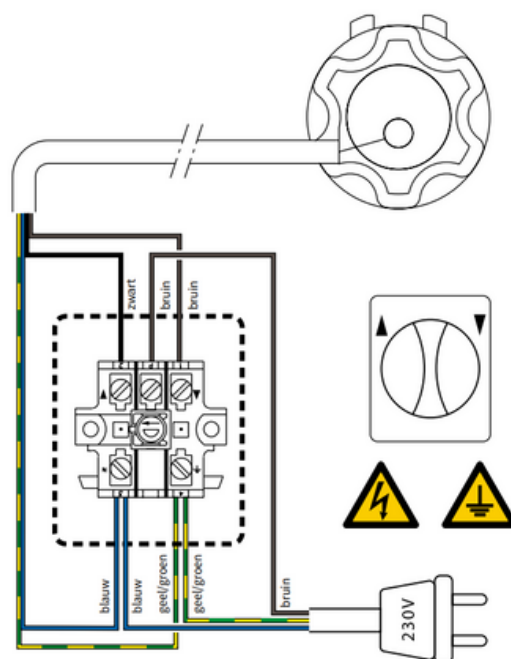


Fig. 2.2 motor rechts (van buitenaf gezien)

### 4. Afstandsbediening

#### 4.1 Aansluiten van de afstandsbediening

1. Als u het stroompunt (de voeding) binnen heeft, voert u eerst de kabel door het gat in de muur dat u eerder heeft geboord
2. Monteer de stekker volgens onderstaand kleurenschema:
  - Bruin 220V (stroomaanvoer)
  - Blauw 220V (stroomafvoer)
  - Geel/Groen Aarding
  - Zwart Niet aansluiten
  - Wit Niet aansluiten
  - Oranje Niet aansluiten
3. Steek de stekker in het stopcontact.
4. Het scherm is nu aangesloten. Voordat u verdergaat met de installatie, controleert u eerst met behulp van de afstandsbediening of het scherm zich correct uitrolt.

#### TIP! Kitten van het gat

Bij een elektriciteitsdraad naar binnen raden wij aan het gat waardoor het draad naar binnen gaat dicht te kitten. Dit om te voorkomen dat er vocht naar binnen loopt. Let op! Doe dit zowel binnen als buiten.

### 5. Hellingshoek

#### 5.1 Standaard fabrieksafstelling

De doorloophoogte van de voorlijst is standaard afgesteld tussen 1,80 en 1,90 meter bij een montagehoogte van 2,70 meter

#### 5.2 Afstellen hellingshoek

Mocht u het scherm anders afgesteld willen hebben dan de standaard fabrieksafstelling volg dan onderstaande stappen:

1. Laat het scherm helemaal uitlopen. De armverbindingen bevinden zich links en rechts aan het begin van de knikarmen (aan de kastkant). Zie figuur 5.1.
2. Draai moer #1 één slag los (steeksleutel 17). Til tijdens het losdraaien de voorlijst iets op, zodat de stelbout (of inbus) gemakkelijk beweegt. Zie figuur 5.2.
3. Draai inbusbout #2 er in zijn geheel uit. Draai vervolgens aan inbusbout #3 voor omhoog of omlaaggaande beweging  
Linksom = voorlijst gaat omhoog, rechtsom = voorlijst gaat omlaag.
4. Stap 3 herhalen aan de andere zijde totdat de voorlijst waterpas staat.
5. Staat de voorlijst op de gewenste hoogte dan aan beide zijden inbusbout #2 er weer indraaien en moer #1 vastdraaien.

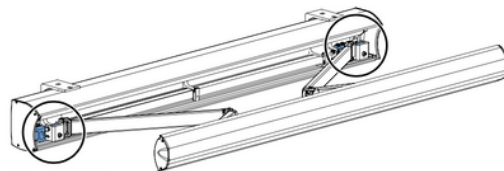


Fig. 5.1 lokale armverbindingen

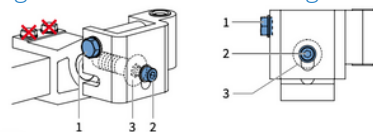


Fig. 5.2 Detail armverbinding links

**Let op!** Kom nooit aan de moeren met een rood kruis erdoor

### 6. Voorlijst

#### 6.1 Afstellen voorlijst

De juiste positie is bereikt als de voorlijst perfect op de boven- en onderkap aansluit als het scherm is gesloten. Zie figuur 6.1

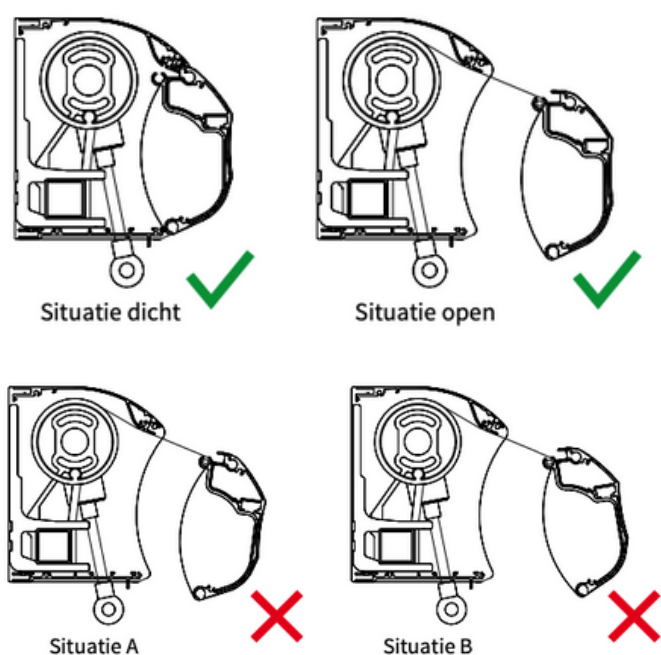


Fig. 6.1 positie voorlijst

Volg onderstaande stappen als de opening tussen de kap en de voorlijst te groot is:

1. Laat het scherm ongeveer een halve meter uitlopen.
2. Aan het uiteinde van de knikarmen (aan de kant van de voorlijst) bevinden zich de armverbindingen. Zie figuur 6.2.
3. In geval van situatie A; draai eerst de bovenste inbus een stukje eruit, vervolgens de onderste een stukje erin. In geval van situatie B; draai eerst de onderste inbus een stukje eruit, vervolgens de bovenste een stukje erin. Zie figuur 6.1 en 6.3.
4. Zet de voorlijst in de gewenste positie.
5. Sluit het scherm

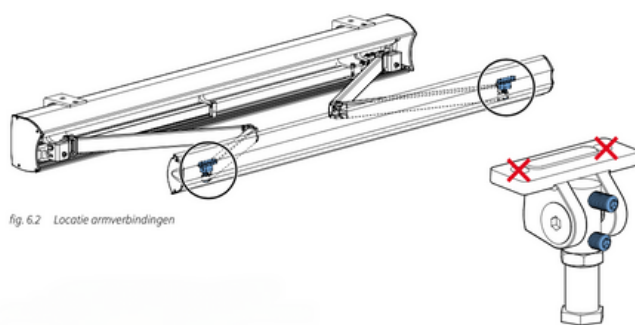


fig. 6.2 Locatie armverbindingen

fig. 6.3 Detail armverbinding

**Let op!** Het doek moet altijd bovenlangs lopen.

### 7. Volant

#### 7.1 Plaatsen van de volant

Volg onderstaande stappen voor het plaatsen van de volant. Zie figuur 7.1.

1. Haal aan één zijde de afdekkap van de voorlijst. De doekpees zit in de voorlijst opgeborgen.
2. Schuif de doekpees in de volant aan de zijde waar het doek open is.
3. Schuif de volant voorzichtig in de daarvoor bestemde uitsparing. Let op dat u de volant goed begeleidt om scheuren te voorkomen!
4. Plaats de afdekkap terug op de voorlijst.

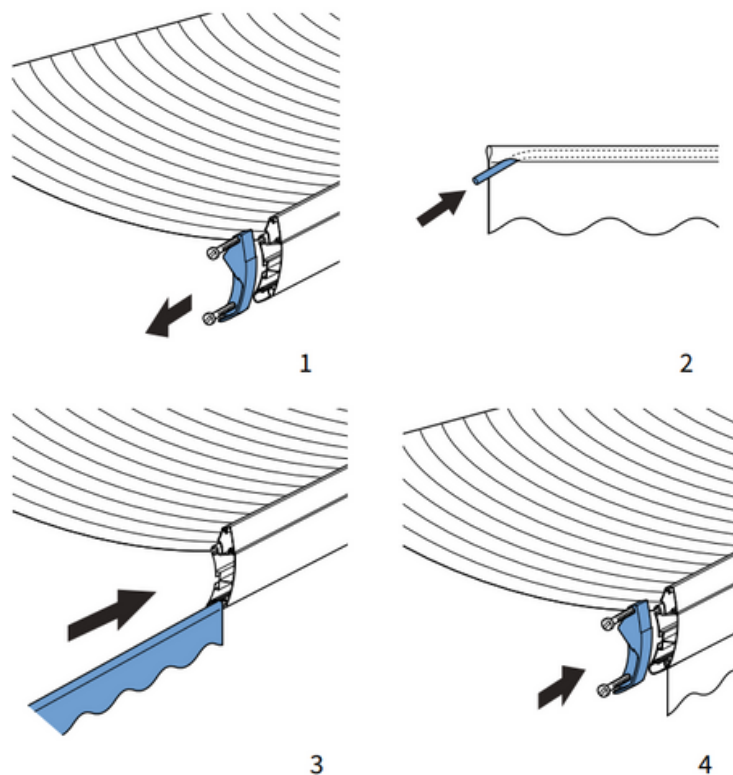


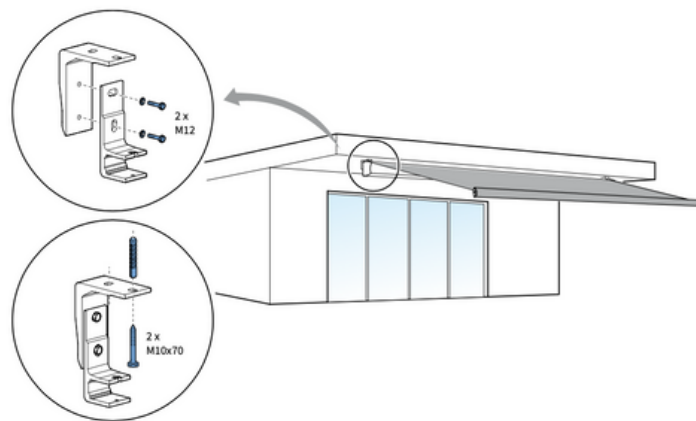
Fig. 7.1 plaatsen volant

### 8. Plafondmontage

#### 8.1 Montage plafondbeugels

Het scherm kan ook tegen een plafond worden gemonteerd met behulp van plafondsteunen (zie figuur 8.1).

1. Monteer de montagebeugels op de plafondsteunen.
2. Meet de plafondsteunen zorgvuldig uit op het plafond. Houd daarbij rekening met de plaatsing van de muursteunen op de plafondsteunen en breedtemaat X in figuur 1.1.
3. Monteer de plafondsteunen inclusief montagebeugels tegen het plafond. Gebruik altijd 2 bouten!
4. Volg nu de instructies vanaf pagina 4 in de handleiding.



figuur 8.1 Plafondmontage

### Informatie voor de eindgebruiker

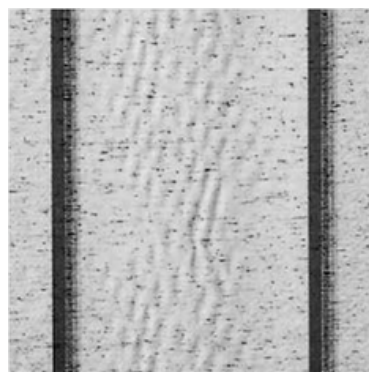
In uw gekozen scherm is een hoogwaardig doek verwerkt. Met betrekking tot de optimale kwaliteit hebben wij voor een hoog technologisch productieproces gekozen waarbij in elke productiestap streng geselecteerd wordt.

Via automatisatie, permanente controles, laboratoriumtests en fijn uitgewerkte nabehandelingen wordt echt niets aan het toeval overgelaten. Dit laat ons ook toe om de weerstand zowel als stevigheid en duurzaamheid van de kleuren van uw doek gedurende vele jaren te waarborgen.

Uitgaande van een in de massa gepigmenteerde polyacrylaatvezel, wat hen hun uitzonderlijke kwaliteit geeft, genieten onze doeken van een uitzonderlijk verzorgde opvolging in het productieproces. Ondanks dit alles kan in uw scherm kleine onregelmatigheden aantreffen die dikwijls moeilijk zichtbaar zijn en die onmogelijk te vermijden zijn. Zij zijn inherent aan elk technisch weefsel maar verminderen geenszins de technische prestaties en levensduur van uw doek.

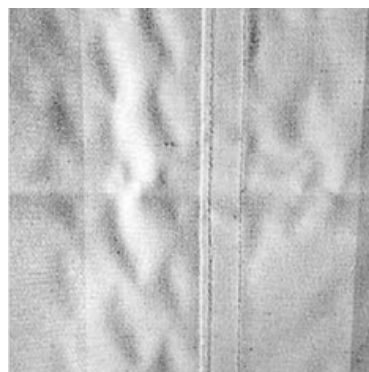
Zo kunnen wafelvormig, krijtstrepen, kleine plooitjes naast de naden of in het midden van het doek of vleug verschijnen. Uw verkoper kan niet voor deze onvolmaaktheden aansprakelijk gesteld worden.

Kabel motor: indien verbroken, geen garantie



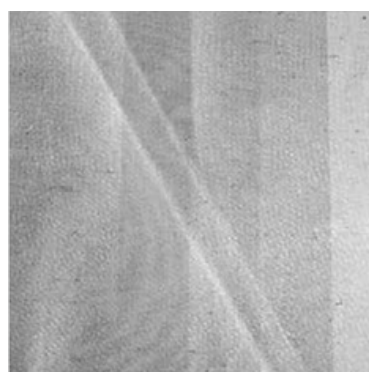
#### **Wafelvorming of Rimpelvorming**

Alle technische weefsels kunnen deze wafelvorming in het midden van een doekbaan vertonen. Ze zijn vooral zichtbaar bij tegenlicht door het verschil in lichtval.



#### **Wafelvorming**

Naast de stiknaden, veroorzaakt door het onvermijdelijk spanningsverschil bij het oprollen.



#### **Krijtstrepen**

Door de onvermijdelijke plooiïvorming tijdens het productieproces kunnen zich bij tegenlicht donkere strepen vertonen, wat vooral zichtbaar is bij lichtere kleuren.

Deze kleine onvolmaaktheden hebben geen invloed op de kwaliteit van het doek en vereisen absoluut geen doekvervanging. Gelieve ons echter te verwittigen als u op gebied van kleurechtheid, rotvrijheid of weerstand, kortom de basiskennmerken van onze 2-jarige garantie, afwijkingen bemerkt.